

Tisztelt partnerünk!

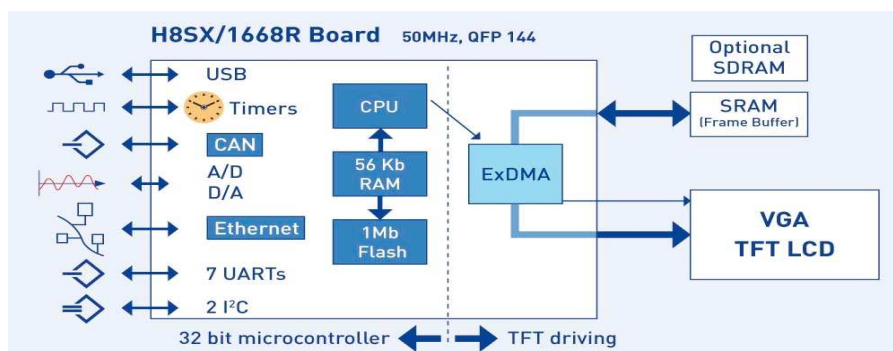
RE/2008.12.02

Szeretnénk felhívni a figyelmét TFT LCD vezérlésre kiválóan alkalmas mikrokontrollerre és a vele elkészült referenciafejlesztésre.

Nem akartuk terhelni az email fiókját egy hosszú levéllel, ezért ha a részletes leírás érdekli, látogasson el a következő címre:

[http://www.msccbp.hu/Documents/H8SX\\_1668R.pdf](http://www.msccbp.hu/Documents/H8SX_1668R.pdf)

## TFT kijelző mikrokontrolleres vezérlése



Mindenhol színes grafikus interfészek: egyre több termék építenek TFT LCD kijelzővel, ami a felhasználó számára egy új, könnyen kezelhető interfészt jelent. A TFT .....

### **Kettős buszrendszer**

Egyike a H8SX/1668R lehetőségeinek a kettős busz koncepció: két autonóm busz dolgozik párhuzamosan, megengedve, hogy nagymennyiségű adatot mozgassanak egymástól függetlenül. A CPU közvetlenül csatlakozik a belső Flash és RAM memóriához .....

### **A nagyteljesítményű H8SX mag megengedi az animációt és az effekteket**

A nagyon hatékony, egy ciklusú H8SX mag CISC tervezésű, nagy kód sűrűségű és az általános utasítások végrehajtása nagy sebességű. Az órajele 50MHz, sok fix pontos műveletet kínál, beleértve a 64 bites szorzás-tárolás utasítást is. A felhasználónak lehetőséget ad, hogy a korábbi H8 és H8S vezérlőket felváltsa a tökéletesített mag .....

### **Szoftvertámogatás**

Több, mint egy jó grafikus felhasználói interfész, és mint egy jó hardver koncepció: ez a grafikus szoftver. A grafikus szoftver könyvtárnak biztosítania kell az applikáció programozója részére elfogadható API felületet, nagyon jó dokumentációt, megcélózva a gyakorlott programozót .....

### **Fejlesztő készlet**



Az MSC új VisuRDK-H8SX referencia fejlesztése ideális eszköz TFT LCD kijelzők vezérlésére grafikus kontroller nélkül .....

Üdvözlettel:

Gigler József  
applikációs mérnök

Tel: (1) 250-9039      Email: [jgig@msc-ge.com](mailto:jgig@msc-ge.com)      Web: [www.msccbp.hu](http://www.msccbp.hu)