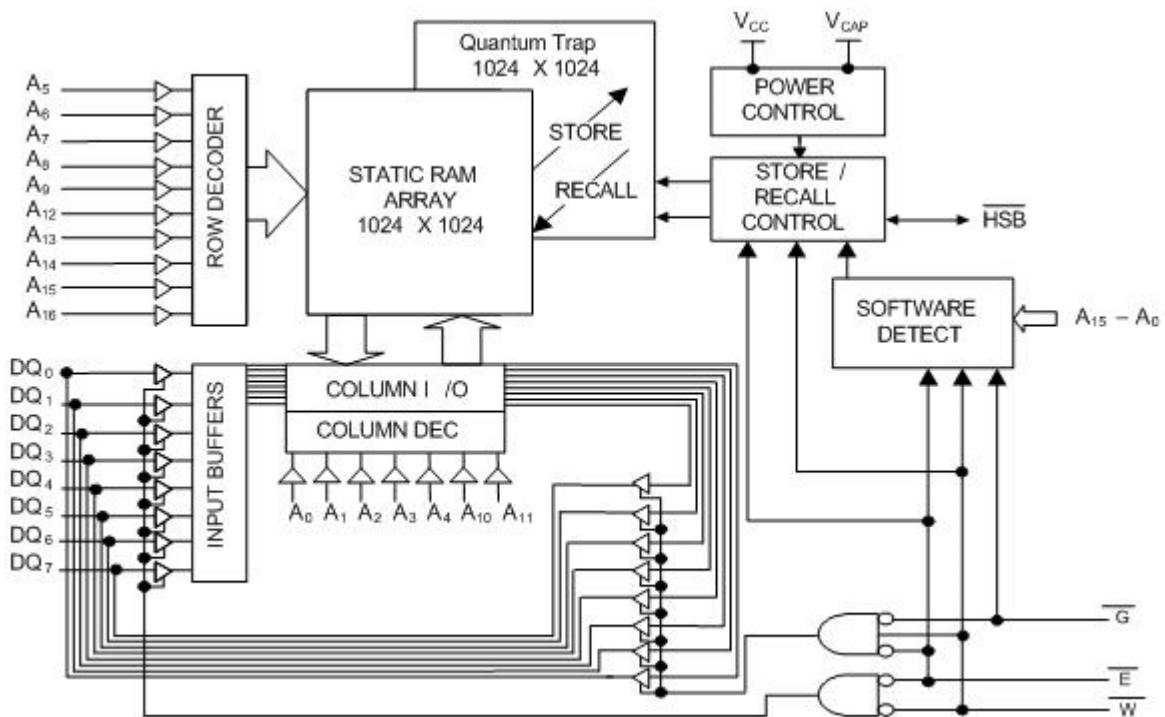


Tisztelt partnerünk!

Szeretnénk tájékoztatni, hogy megjelent az MSC palettáján a **SIMTEK** cég NVSRAM választéka !

SIMTEK megoldás: nem kell akkumulátor vagy külső tápfeszültség, egy SRAM és egy EEPROM van párhuzamosan összeépítve. Minden egyes SRAM bit mellé egy EEPROM bit van rendelve. A tápfeszültség beállításakor az EEPROM tartalma átmásolódik az SRAM területre. Ehhez pár 10µsec idő szükséges, a memória mérettől függően. A tápfeszültség megszűnésekor az SRAM tartalma átmásolódik az EEPROM területre. Hogy ez megvalósuljon, szükség van egy 200µF körüli kondenzátorra, ami biztosítja a tápfeszültséget az átírás idejére.



Példa: az STK14CA8 128k x 8 bit NVSRAM felépítésére

Az NVSRAM 8k x 8bit és 1M x 8bit méretek között elérhető 3V és 5V verziókban. A 16 bites kialakításban 128k x 16bit és 256k x 16 bit létezik 3V tápfeszültséggel.

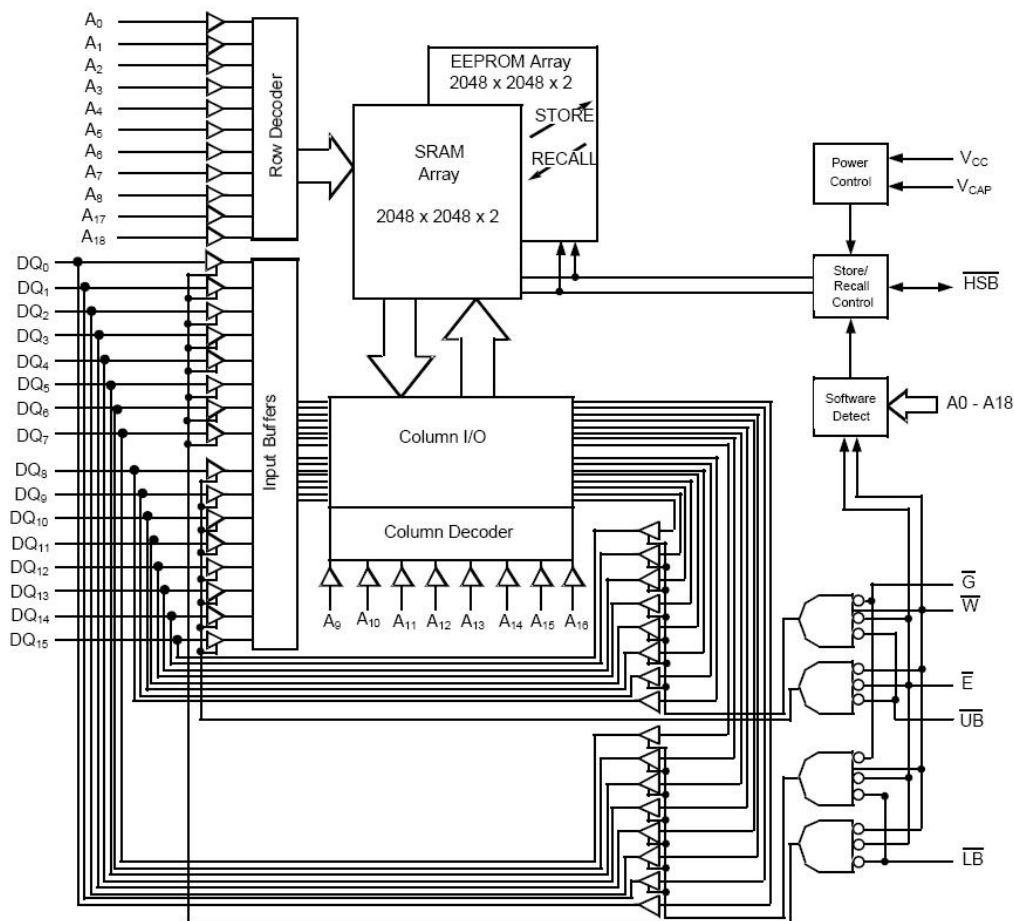
Tárolási ciklus: 200K, 3V tápfeszültségű verzióknál, 1M, 5V tápfeszültségű verzióknál

Adatmegőrzési idő. 20év, 3V tápfeszültségű verzióknál, 100év, 5V tápfeszültségű verzióknál.

Sebesség: 25nsec, 35nsec, 45nsec

Tokozás:

PDIP28-600, BGA48, TSOPII44-400, CDIP28-300, LCC28, LCC32, CDIP32-300, SOP32, SSOP48-300 típusoktól függően változik.



Példa: az STK14EE16 512k x 16 bit NVRAM felépítésére

NVSRAM családok:

AutoStore NVSRAM: a tápfeszültség megszűnésekor automatikusan menti az SRAM tartalmát az EEPROM memóriába. A tárolást szoftver is kezdeményezheti.

AutoStore NVSRAM + RTC: a tápfeszültség megszűnésekor automatikusan menti az SRAM tartalmát az EEPROM memóriába. A tárolást szoftver is kezdeményezheti. Plusz még egy „real time” órát is tartalmaz.

Akkumulátoros memória kiváltása: Dallas, STMicro, TI gyártmányok helyettesítésére.

Katonai és kiterjesztett hőmérséklet tartományú NVSRAM: a standard NVSRAM változatai

Speciális NVSRAM: csak szoftver vezérelt tárolás/visszaírás

Felhasználási terület:

- Akkumulátoros táplálású SRAM kiváltása
- Mikrovezérlők, mikroprocesszorok külső memóriájaként, program illetve adattárolásra
- Minden olyan helyen, ahol automatikus adatmentés és visszaírás szükséges

Részletes leírás és adatlapok elérhetők a SIMTEK honlapján: www.simtek.com címen.

Gigler József

applikációs mérnök

MSC Budapest Kft. 1034 Budapest Bécsi út 120. Tel: 250-9039 Fax: 250-9041

Email: jgig@msc-ge.com Web: www.msccbp.hu

Ha nem kér hírlevelet, tájékoztatást email-ben az MSC Budapest Kft.-től, kérjük, küldjön egy üzenetet a jgig@msc-ge.com címre, a tárgy rovatban „leiratkozás a hírlevélről” jelöléssel.